

HB

中华人民共和国航空工业标准

HB 7657-1999

防水按钮锁

1999-03-12 发布

1999-07-01 实施

中国航空工业总公司 批准

HB 7657—1999

前 言

本标准由航空工业总公司第三〇一研究所提出。

本标准由航空工业总公司第三〇一研究所归口。

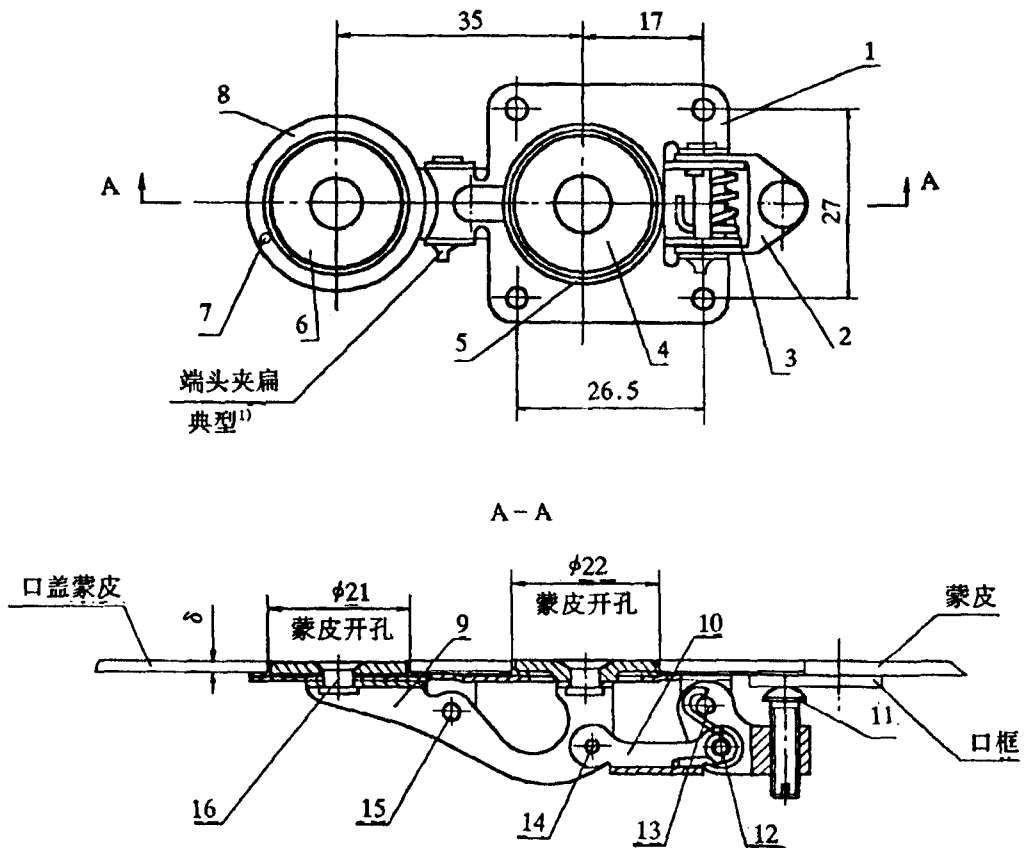
本标准起草单位：航空工业总公司第六一一所、三〇一所。

本标准主要起草人：官 霆、舒红娟、蒲国新、孙文林。

中华人民共和国航空工业标准

防水按钮锁

HB 7657-1999



标记示例:口盖蒙皮厚度为1.2mm的防水按钮锁
HB 7657-1.2